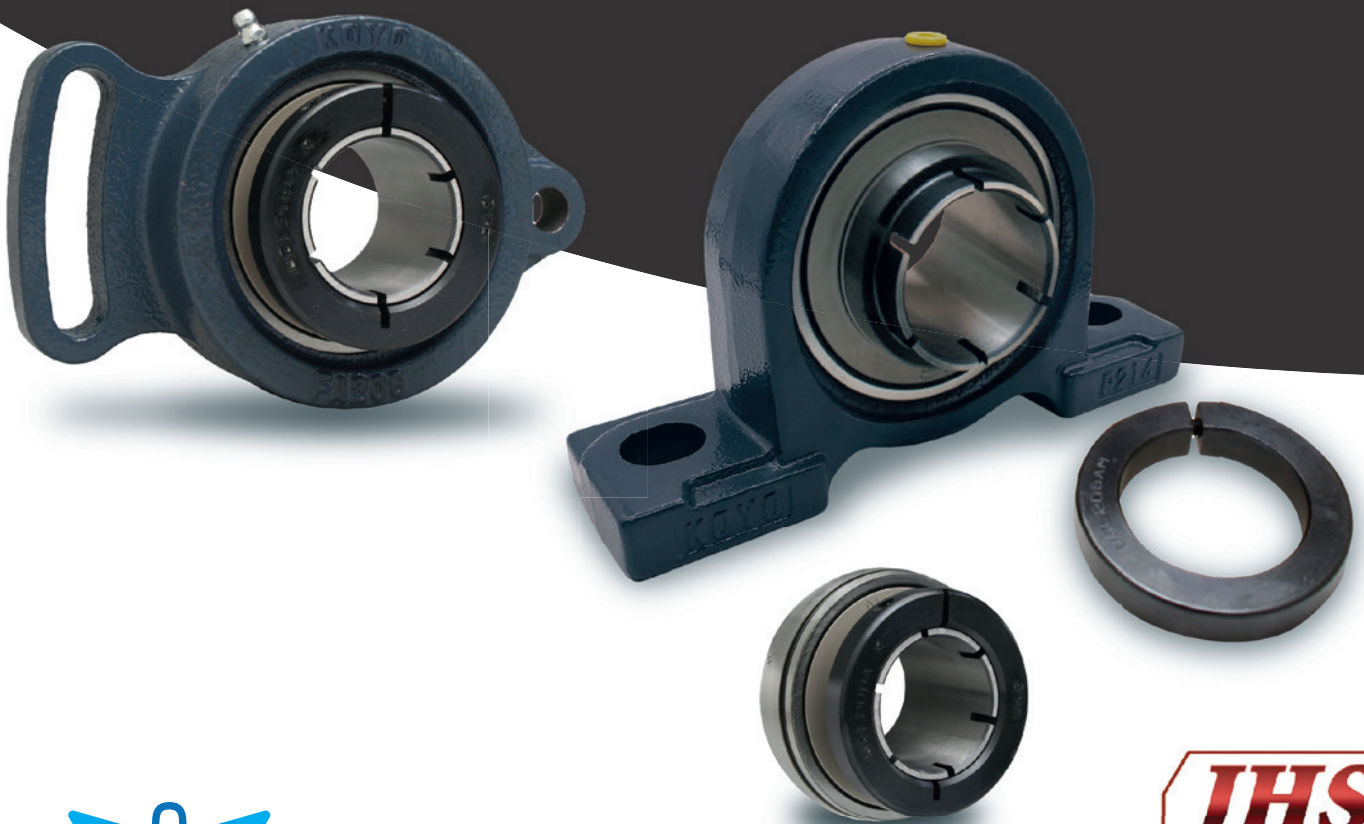


# JTEKT

NOUVEAU



## Paliers auto-aligneurs EasyFit NC

Serrage à 360°

JTEKT | JTEKT CORPORATION

Formerly sold as

**Koyo**

# Paliers auto-aligneurs EasyFit NC

Trois avantages majeurs

Montage facile

Serrage à 360°

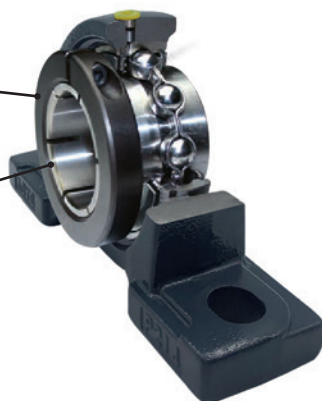
Durée de vie prolongée

## Introduction

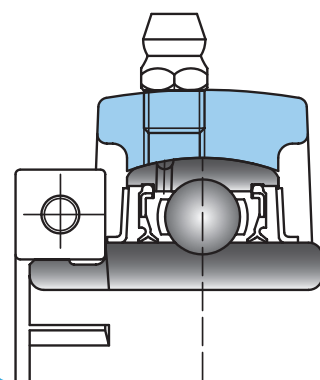
Avec le lancement de nos nouveaux paliers auto-aligneurs (BBU) EasyFit NC, nous sommes en mesure de satisfaire les besoins des clients en matière d'amélioration et d'accélération de l'installation. Outre leur installation facile, les BBU EasyFit NC offrent une durée de vie prolongée et un meilleur serrage à 360°.

Vis d'assemblage à tête hexagonale standard

Bague de blocage concentrique



Détails de la section transversale



## Trois avantages majeurs

### 1. Montage facile

Les BBU EasyFit NC de Koyo permettent un montage plus facile et plus rapide de l'arbre. Le serrage d'une vis d'assemblage à tête hexagonale standard dans la bague de blocage concentrique permet une fixation circonférentielle à 360° de la bague intérieure du palier à l'arbre.

### 2. Serrage à 360°

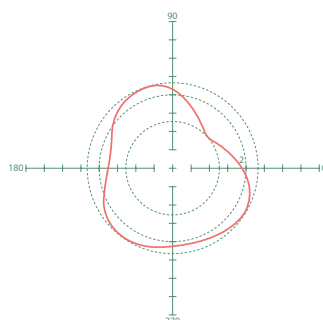
Le système de serrage à 360° évite d'endommager et de marquer l'arbre. Il limite également la déformation de la piste de la bille du roulement du palier, réduisant ainsi les vibrations et permettant un fonctionnement plus silencieux à grandes vitesses par rapport aux systèmes de vis de serrage standard.

### 3. Durée de vie prolongée

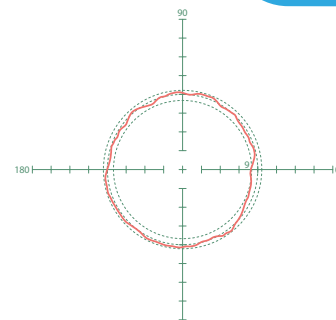
La courbure de la piste de la bille est optimisée et offre un fonctionnement plus régulier, permettant d'éviter l'usure de contact et contribue à augmenter la durée de vie du palier.

### Arrondi de la piste de la bille

Version améliorée



VIS DE SERRAGE À 120°



EasyFit NC

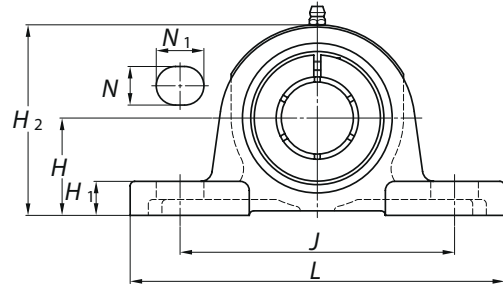
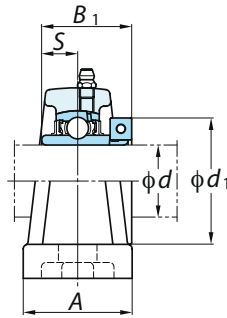
**Remarque:** Le couple de serrage recommandé est mentionné au bas des tableaux de spécifications.

# Paliers à semelle de la série EasyFit NC

NCP

Alésage cylindrique (avec bague de serrage concentrique)

d 20 ~ 60 mm



Dia. de l'arbre mm Pouce	d	Dimensions Pouce mm										Taille de la vis Pouce mm	Référence palier	Référence corps de palier	Référence roulement	Masse kg													
		H	L	A	J	N	N <sub>1</sub>	H <sub>1</sub>	H <sub>2</sub>	B <sub>1</sub>	S						d <sub>1</sub>												
20	3/4	1 5/16	5	1 1/2	3 3/4	1/2	23/32	1/2	2 17/32	1 9/32	1/2	1 3/4	3/8	NCP204-12 NCP204	P204	NC204-12 NC204	0.80												
		33.3	127	38	95	13	18	16	65	32.5	12.7	44.5	M10																
25	7/8	1 7/16	5 1/2	1 1/2	4 1/8	1/2	23/32	1/2	2 25/32	1 7/16	9/16	1 15/16	3/8	NCP205-14 NCP205-15 NCP205 NCP205-16	P205	NC205-14 NC205-15 NC205 NC205-16	1.0												
	15/16																	36.5	140	38	105	13	18	13	70	36.5	14.3	49.2	M10
	1																												
30	1 1/8	1 11/16	6 1/2	1 7/8	4 3/4	21/32	13/16	19/32	3 5/16	1 9/16	5/8	2 3/16	1/2	NCP206-18 NCP206 NCP206-19 NCP206-20	P206	NC206-18 NC206 NC206-19 NC206-20	1.5												
	1 3/16																	42.9	165	48	121	17	21	17	84	39.7	15.9	55.6	M14
	1 1/4																												
35	1 1/4	1 7/8	6 9/16	1 7/8	5	21/32	13/16	5/8	3 21/32	1 3/4	11/16	2 7/16	1/2	NCP207-20	P207	NC207-20	1.9												
	1 3/8																	47.6	167	48	127	17	21	18	95	44.5	17.5	61.9	M14
	1 7/16																												
40	1 1/2	1 15/16	7 1/4	2 1/8	5 13/32	21/32	13/16	21/32	3 27/32	2	3/4	2 11/16	1/2	NCP208-24 NCP208	P208	NC208-24 NC208	2.4												
	1 5/8																	49.2	184	54	137	17	21	18	98	50.8	19	68.3	M14
	1 3/4																												
45	1 5/8	2 1/8	7 15/32	2 1/8	5 3/4	21/32	13/16	21/32	4 3/16	2	3/4	2 13/16	1/2	NCP209-26	P209	NC209-26	2.6												
	1 11/16																	54	190	54	146	17	21	20	106	50.8	19	71.4	M14
	1 3/4																												
50	1 15/16	2 1/4	8 1/8	2 3/8	6 1/4	25/32	7/8	3/4	4 7/16	2 3/32	3/4	3 3/8	5/8	NCP210-31 NCP210 NCP210-32	P210	NC210-31 NC210 NC210-32	3.5												
	2																	57.2	206	60	159	20	22	21	113	53.1	19	85.7	M16
55	2	2 1/2	8 5/8	2 3/8	6 23/32	25/32	7/8	3/4	4 29/32	2 1/4	7/8	3 1/2	5/8	NCP211-32	P211	NC211-32	4.0												
	2 3/16																	63.5	219	60	171	20	22	23	125	57.1	22.2	88.9	M16
60	2 1/4	2 3/4	9 1/2	2 3/4	7 1/4	25/32	31/32	7/8	5 7/16	2 5/8	1	4 1/16	5/8	NCP212-36	P212	NC212-36	5.6												
	2 3/8																	69.8	241	70	184	20	25	25	138	66.7	25.4	103.2	M16
	2 7/16																												
	2 3/4	2 3/4	9 1/2	2 3/4	7 1/4	25/32	31/32	7/8	5 7/16	2 5/8	1	4 1/8	5/8	NCP212 NCP212-39	P212	NC212 NC212-39	5.6												
2 7/16	69.8																	241	70	184	20	25	25	138	66.7	25.4	104.8	M16	

### Couple de serrage (recommandé) de la vis d'assemblage

Diam. d'alésage	Taille de vis d'assemblage	Valeur N-m recommandée	Maxi. N-m
20 - 30 mm	M4 x0,7 or No.8-32UNC	4,2 - 4,6	4,9
35 - 45 mm	M5x0,8 or No.10-24UNC	8,8 - 9,8	10
50 - 55 mm	M6 x1 or 1/4-20UNC	15,2 - 16,8	17
60 mm	M8x1,25 or 5/16-18UNC	38 - 42	44

### Remarque

- Pour des informations techniques supplémentaires, voir notre catalogue de BBU n° BS006EN-ODS.
- Les couvercles en acier et en fonte ne s'appliquent pas à la série NC.
- Remplissage de graisse spéciale uniquement sur demande.

Formerly sold as



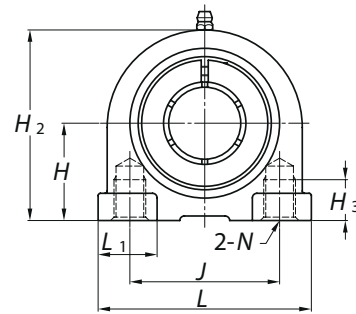
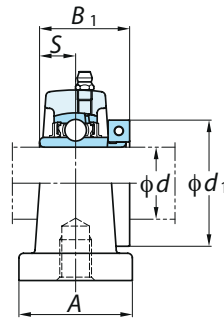
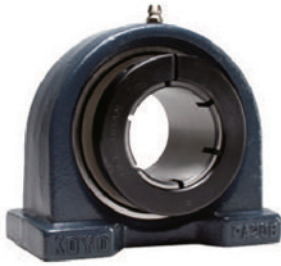
# Paliers à semelle courte et trou de fixation borgne de la série EasyFit NC



## NCPA

### Alésage cylindrique (avec bague de serrage concentrique)

d 20 ~ 50 mm



Dia. de l'arbre mm Pouce	d	Dimensions										Référence palier	Référence corps de palier	Référence roulement	Masse kg	
		H	L	A	J	N	H <sub>2</sub>	H <sub>3</sub>	L <sub>1</sub>	B <sub>1</sub>	S					d <sub>1</sub>
20	3/4	1 3/16	3	1 9/16	2 3/64	M10x1.5	2 3/8	1/2	1 1/16	1 9/32	0 1/2	1 3/4	NCPA204-12 NCPA204	PA204	NC204-12 NC204	0.73
		30.2	76	40	52		60	13	27	32.5	12.7	44.5				
25	7/8	1 7/16	3 5/16	1 25/32	2 13/64	M10x1.5	2 25/32	1/2	1 3/16	1 7/16	0 9/16	1 15/16	NCPA205-14 NCPA205-15 NCPA205 NCPA205-16	PA205	NC205-14 NC205-15 NC205 NC205-16	1.0
	15/16															
	1															
30	1 1/8	1 11/16	3 11/16	1 31/32	2 19/32	M14x2	3 5/16	23/32	1 13/32	1 9/16	0 5/8	2 3/16	NCPA206-18 NCPA206 NCPA206-19 NCPA206-20	PA206	NC206-18 NC206 NC206-19 NC206-20	1.4
	1 3/16															
	1 1/4															
35	1 1/4	1 7/8	3 11/32	2 5/32	3 5/32	M14x2	3 21/32	25/32	1 5/8	1 3/4	0 11/16	2 7/16	NCPA207-20 NCPA207-22 NCPA207 NCPA207-23	PA207	NC207-20 NC207-22 NC207 NC207-23	2.0
	1 3/8															
	1 7/16															
40	1 1/2	1 15/16	4 9/16	2 9/32	3 5/16	M14x2	3 27/32	25/32	1 5/8	2	0 3/4	2 11/16	NCPA208-24 NCPA208	PA208	NC208-24 NC208	2.4
45	1 5/8	2 9/64	4 23/32	2 3/8	3 35/64	M14x2	4 3/16	31/32	1 21/32	2	0 3/4	2 13/16	NCPA209-26 NCPA209-27 NCPA209-28 NCPA209	PA209	NC209-26 NC209-27 NC209-28 NC209	2.6
	1 11/16															
50	1 3/4	2 9/64	4 23/32	2 3/8	3 35/64	M14x2	4 3/16	31/32	1 21/32	2	0 3/4	2 15/16	NCPA210-31 NCPA210 NCPA210-32	PA210	NC210-31 NC210 NC210-32	3.4
	1 15/16	2 1/4	5 1/8	2 17/32	3 45/64	M16x2	4 7/16	31/32	1 27/32	2 3/32	0 3/4	3 3/8				
	2															

#### Couple de serrage (recommandé) de la vis d'assemblage

Diam. d'alésage	Taille de vis d'assemblage	Valeur N-m recommandée	Maxi. N-m
20 - 30 mm	M4 x0,7 or No.8-32UNC	4,2 - 4,6	4,9
35 - 45 mm	M5x0,8 or No.10-24UNC	8,8 - 9,8	10
50 - 55 mm	M6 x1 or 1/4-20UNC	15,2 - 16,8	17
60 mm	M8x1,25 or 5/16-18UNC	38 - 42	44

#### Remarque

- Pour des informations techniques supplémentaires, voir notre catalogue de BBU n° BS006EN-ODS.
- Les couvercles en acier et en fonte ne s'appliquent pas à la série NC.
- Remplissage de graisse spéciale uniquement sur demande.

Formerly sold as

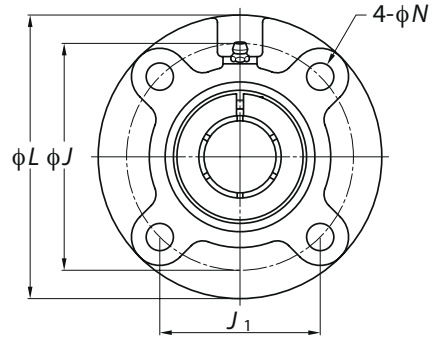
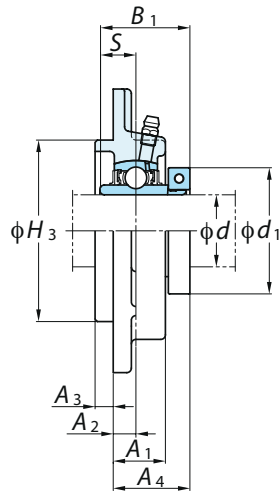


# Paliers cartouche de la série EasyFit NC

## NCFC

### Alésage cylindrique (avec bague de serrage concentrique)

d 20 ~ 60 mm



Dia. de l'arbre mm	Pouce	Dimensions											Taille de la vis Pouce	Référence palier	Référence corps de palier	Référence roulement	Masse kg	
		Pouce mm																
d		L	H <sub>3</sub>	J	J <sub>1</sub>	N	A <sub>1</sub>	A <sub>2</sub>	A <sub>3</sub>	A <sub>4</sub>	B <sub>1</sub>	S	d <sub>1</sub>					
20	3/4	3 15/16	2 7/16	3 5/64	2 11/64	15/32	13/16	25/64	13/64	1 3/16	1 9/32	0 1/2	1 3/4	3/8	NCFC204-12 NCFC204	FC204	NC204-12 NC204	0.87
		100	62	78	55.1	12	20.5	10	5	29.8	32.5	12.7	44.5	M10				
25	7/8	4 17/32	2 3/4	3 35/64	2 1/2	15/32	13/16	25/64	15/64	1 9/32	1 7/16	0 9/16	1 15/16	3/8	NCFC205-14 NCFC205-15 NCFC205	FC205	NC205-14 NC205-15 NC205	1.2
	15/16	115	70	90	63.6	12	21	10	6	32.2	36.5	14.3	49.2	M10				
	1																	
30	1 1/8	4 29/32	3 5/32	3 15/16	2 25/32	15/32	29/32	25/64	5/16	1 11/32	1 9/16	0 5/8	2 3/16	3/8	NCFC206-18 NCFC206	FC206	NC206-18 NC206	1.5
	1 3/16	125	80	100	70.7	12	23	10	8	33.8	39.7	15.9	55.6	M10				
	1 1/4																	
35	1 1/4	5 5/16	3 35/64	4 21/64	3 1/16	35/64	1 1/32	7/16	5/16	1 1/2	1 3/4	0 11/16	2 7/16	7/16	NCFC207-20	FC207	NC207-20	2.0
	1 3/8	135	90	110	77.8	14	26	11	8	38	44.5	17.5	61.9	M12				
	1 7/16														NCFC207-22 NCFC207 NCFC207-23	FC207	NC207-22 NC207 NC207-23	2.0
40	1 1/2	5 23/32	3 15/16	4 23/32	3 11/32	35/64	1 1/32	7/16	25/64	1 11/16	2	0 3/4	2 11/16	7/16	NCFC208-24 NCFC208	FC208	NC208-24 NC208	2.4
		145	100	120	84.8	14	26	11	10	42.8	50.8	19	68.3	M12				
45	1 5/8	6 5/16	4 9/64	5 13/64	3 43/64	5/8	1 1/32	25/64	15/32	1 21/32	2	0 3/4	2 13/16	1/2	NCFC209-26	FC209	NC209-26	3.0
	1 11/16	160	105	132	93.3	16	26	10	12	41.8	50.8	19	71.4	M14				
	1 3/4														NCFC209-27 NCFC209-28 NCFC209	FC209	NC209-27 NC209-28 NC209	3.0
50	1 15/16	6 1/2	4 21/64	5 7/16	3 27/32	5/8	1 3/32	25/64	15/32	1 3/4	2 3/32	0 3/4	3 3/8	1/2	NCFC210-31 NCFC210	FC210	NC210-31 NC210	3.5
	2	165	110	138	97.6	16	28	10	12	44.1	53.1	19	85.7	M14				
55	2	7 9/32	4 59/64	5 29/32	4 11/64	3/4	1 7/32	33/64	15/32	1 7/8	2 1/4	0 7/8	3 1/2	5/8	NCFC211-32	FC211	NC211-32	4.6
		185	125	150	106.1	19	31	13	12	47.9	57.1	22.2	88.9	M16				
	2 3/16														NCFC211 NCFC211-35	FC211	NC211 NC211-35	4.6
60	2 1/4	7 11/16	5 5/16	6 19/64	4 29/64	3/4	1 13/32	43/64	15/32	2 9/32	2 5/8	1	4 1/16	5/8	NCFC212-36	FC212	NC212-36	5.7
		195	135	160	113.1	19	36	17	12	58.3	66.7	25.4	103.2	M16				
	2 7/16														NCFC212 NCFC212-39	FC212	NC212 NC212-39	5.7

#### Couple de serrage (recommandé) de la vis d'assemblage

Diam. d'alésage	Taille de vis d'assemblage	Valeur N-m recommandée	Maxi. N-m
20 - 30 mm	M4 x0,7 or No.8-32UNC	4,2 - 4,6	4,9
35 - 45 mm	M5x0,8 or No.10-24UNC	8,8 - 9,8	10
50 - 55 mm	M6 x1 or 1/4-20UNC	15,2 - 16,8	17
60 mm	M8x1,25 or 5/16-18UNC	38 - 42	44

#### Remarque

- Pour des informations techniques supplémentaires, voir notre catalogue de BBU n° BS006EN-ODS.
- Les couvercles en acier et en fonte ne s'appliquent pas à la série NC.
- Remplissage de graisse spéciale uniquement sur demande.

Formerly sold as

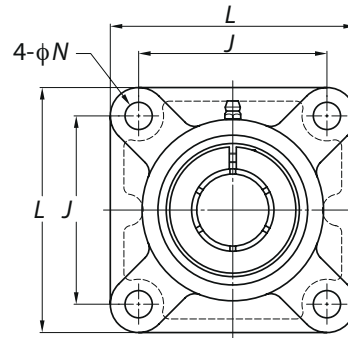
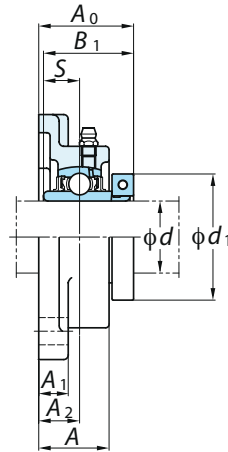


# Paliers appliqués carrés de la série EasyFit NC

NCF

Alésage cylindrique (avec bague de serrage concentrique)

d 20 ~ 60 mm



Dia. de l'arbre mm	Pouce	Dimensions										Taille de la vis Pouce	Référence palier	Référence corps de palier	Référence roulement	Masse kg	
		L	A	J	N	A <sub>1</sub>	A <sub>2</sub>	A <sub>0</sub>	B <sub>1</sub>	S	d <sub>1</sub>						mm
20	3/4	3 3/8	1	2 33/64	15/32	7/16	19/32	1 3/8	1 9/32	0 1/2	1 3/4	3/8	M10	NCF204-12 NCF204	F204	NC204-12 NC204	0.73
		86	25.5	64	12	11	15	34.8	32.5	12.7	44.5						
25	7/8	3 3/4	1 1/16	2 3/4	15/32	1/2	5/8	1 1/2	1 7/16	0 9/16	1 15/16	3/8	M10	NCF205-14 NCF205-15 NCF205	F205	NC205-14 NC205-15 NC205	1.0
	15/16																
	1																
30	1 1/8	4 1/4	1 7/32	3 17/64	15/32	1/2	45/64	1 21/32	1 9/16	0 5/8	2 3/16	3/8	M10	NCF206-18 NCF206	F206	NC206-18 NC206	1.3
	1 3/16																
	1 1/4																
35	1 1/4	4 19/32	1 11/32	3 5/8	35/64	19/32	3/4	1 13/16	1 3/4	0 11/16	2 7/16	7/16	M12	NCF207-20	F207	NC207-20	1.8
	1 3/8																
	1 7/16																
40	1 1/2	5 1/8	1 13/32	4 1/64	5/8	19/32	53/64	2 3/32	2	0 3/4	2 11/16	1/2	M14	NCF208-24 NCF208	F208	NC208-24 NC208	2.3
	1 5/8																
	1 3/4																
45	1 5/8	5 13/32	1 1/2	4 9/64	5/8	5/8	55/64	2 1/8	2	0 3/4	2 13/16	1/2	M14	NCF209-26	F209	NC209-26	2.6
	1 11/16																
	1 3/4																
50	1 15/16	5 5/8	1 9/16	4 3/8	5/8	5/8	55/64	2 7/32	2 3/32	0 3/4	3 3/8	1/2	M14	NCF210-31 NCF210	F210	NC210-31 NC210	3.1
	2																
	2																
55	2	6 3/8	1 11/16	5 1/8	3/4	23/32	63/64	2 11/32	2 1/4	0 7/8	3 1/2	5/8	M16	NCF211-32	F211	NC211-32	3.8
	2 3/16																
	2 3/16																
60	2 1/4	6 7/8	1 7/8	5 5/8	3/4	23/32	1 9/64	2 25/32	2 5/8	1	4 1/16	5/8	M16	NCF212-36	F212	NC212-36	4.9
	2 3/4																
	2 7/16																

### Couple de serrage (recommandé) de la vis d'assemblage

Diam. d'alésage	Taille de vis d'assemblage	Valeur N-m recommandée	Maxi. N-m
20 - 30 mm	M4 x0,7 or No.8-32UNC	4,2 - 4,6	4,9
35 - 45 mm	M5x0,8 or No.10-24UNC	8,8 - 9,8	10
50 - 55 mm	M6 x1 or 1/4-20UNC	15,2 - 16,8	17
60 mm	M8x1,25 or 5/16-18UNC	38 - 42	44

### Remarque

- Pour des informations techniques supplémentaires, voir notre catalogue de BBU n° BS006EN-ODS.
- Les couvercles en acier et en fonte ne s'appliquent pas à la série NC.
- Remplissage de graisse spéciale uniquement sur demande.

Formerly sold as

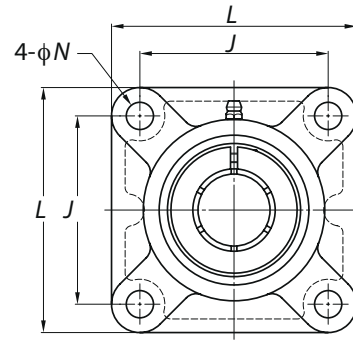
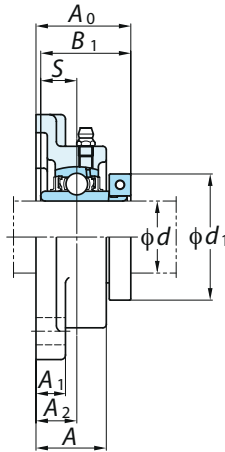
**Koyo**

# Paliers appliqués carrés de la série EasyFit NC

NCF-E

Alésage cylindrique (avec bague de serrage concentrique)

d 20 ~ 60 mm



Dia. de l'arbre mm	Pouce	Dimensions										Taille de la vis	Référence palier	Référence corps de palier	Référence roulement	Masse
		Pouce mm														
d		L	A	J	N	A <sub>1</sub>	A <sub>2</sub>	A <sub>0</sub>	B <sub>1</sub>	S	d <sub>1</sub>	Pouce mm				kg
20	3/4	3 3/8	1	2 33/64	7/16	7/16	19/32	1 3/8	1 9/32	0 1/2	1 3/4	3/8	NCF204-12E NCF204E	F204E	NC204-12 NC204	0.73
		86	25.5	64	11	11	15	34.8	32.5	12.7	44.5	M10				
25	7/8	3 3/4	1 1/16	2 3/4	15/32	1/2	5/8	1 1/2	1 7/16	0 9/16	1 15/16	3/8	NCF205-14 NCF205-15 NCF205	F205*	NC205-14 NC205-15 NC205	1.0
	15/16	95	27	70	12	13	16	38.2	36.5	14.3	49.2	M10				
	1															
30	1 1/8	4 1/4	1 7/32	3 17/64	33/64	1/2	45/64	1 21/32	1 9/16	0 5/8	2 3/16	7/16	NCF206-18E NCF206E	F206E	NC206-18 NC206	1.3
	1 3/16	108	31	83	13	13	18	41.8	39.7	15.9	55.6	M12				
	1 1/4															
35	1 1/4	4 19/32	1 11/32	3 5/8	33/64	19/32	3/4	1 13/16	1 3/4	0 11/16	2 7/16	7/16	NCF207-20E	F207E	NC207-20	1.8
		117	34	92	13	15	19	46	44.5	17.5	61.9	M12				
	1 3/8	4 19/32	1 11/32	3 5/8	33/64	19/32	3/4	1 13/16	1 3/4	0 11/16	2 9/16	7/16	NCF207-22E NCF207E NCF207-23E	F207E	NC207-22 NC207 NC207-23	1.8
40	1 1/2	5 1/8	1 13/32	4 1/64	35/64	19/32	53/64	2 3/32	2	0 3/4	2 11/16	1/2	NCF208-24E NCF208E	F208E	NC208-24 NC208	2.3
		130	36	102	14	15	21	52.8	50.8	19	68.3	M14				
	1 5/8	5 13/32	1 1/2	4 9/64	5/8	5/8	55/64	2 1/8	2	0 3/4	2 13/16	1/2	NCF209-26	F209*	NC209-26	2.6
45		137	38	105	16	16	22	53.8	50.8	19	71.4	M14				
	1 11/16	5 13/32	1 1/2	4 9/64	5/8	5/8	55/64	2 1/8	2	0 3/4	2 15/16	1/2	NCF209-27 NCF209-28 NCF209	F209*	NC209-27 NC209-28 NC209	2.6
	1 3/4	137	38	105	16	16	22	53.8	50.8	19	74.6	M14				
50	1 15/16	5 5/8	1 9/16	4 3/8	5/8	5/8	55/64	2 7/32	2 3/32	0 3/4	3 3/8	1/2	NCF210-31 NCF210	F210*	NC210-31 NC210	3.1
		143	40	111	16	16	22	56.1	53.1	19	85.7	M14				
	2	6 3/8	1 11/16	5 1/8	43/64	23/32	63/64	2 11/32	2 1/4	0 7/8	3 1/2	5/8	NCF211-32E	F211E	NC211-32	3.8
55		162	43	130	17	18	25	59.9	57.1	22.2	88.9	M16				
	2 3/16	6 3/8	1 11/16	5 1/8	43/64	23/32	63/64	2 11/32	2 1/4	0 7/8	3 5/8	5/8	NCF211E NCF211-35E	F211E	NC211 NC211-35	3.8
60	2 1/4	6 7/8	1 7/8	5 5/8	43/64	23/32	1 9/64	2 25/32	2 5/8	1	4 1/16	5/8	NCF212-36E	F212E	NC212-36	4.9
		175	48	143	17	18	29	70.3	66.7	25.4	103.2	M16				
	2 7/16	6 7/8	1 7/8	5 5/8	43/64	23/32	1 9/64	2 25/32	2 5/8	1	4 1/8	5/8	NCF212E NCF212-39E	F212E	NC212 NC212-39	4.9

\* = corps F standard

### Couple de serrage (recommandé) de la vis d'assemblage

Diam. d'alésage	Taille de vis d'assemblage	Valeur N-m recommandée	Maxi. N-m
20 - 30 mm	M4 x0,7 or No.8-32UNC	4,2 - 4,6	4,9
35 - 45 mm	M5x0,8 or No.10-24UNC	8,8 - 9,8	10
50 - 55 mm	M6 x1 or 1/4-20UNC	15,2 - 16,8	17
60 mm	M8x1,25 or 5/16-18UNC	38 - 42	44

### Remarque

- Pour des informations techniques supplémentaires, voir notre catalogue de BBU n° BS006EN-ODS.
- Les couvercles en acier et en fonte ne s'appliquent pas à la série NC.
- Remplissage de graisse spéciale uniquement sur demande.

Formerly sold as

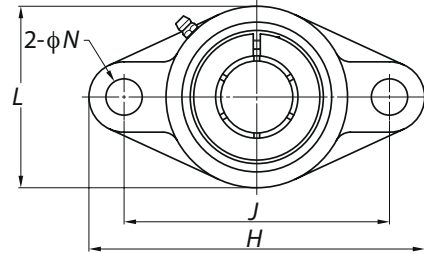
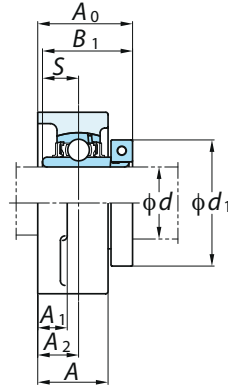


# Paliers rhombiques de la série EasyFit NC

NCFL

Alésage cylindrique (avec bague de serrage concentrique)

d 20 ~ 60 mm



Dia. de l'arbre mm	Pouce	Dimensions										Taille de la vis Pouce	Référence palier	Référence corps de palier	Référence roulement	Masse kg	
		H	L	A	J	N	A <sub>1</sub>	A <sub>2</sub>	A <sub>0</sub>	B <sub>1</sub>	S						d <sub>1</sub>
20	3/4	4 7/16	2 3/8	1	3 35/64	15/32	7/16	19/32	1 3/8	1 9/32	0 1/2	1 3/4	3/8	NCFL204-12 NCFL204	FL204	NC204-12 NC204	0.62
		113	60	25.5	90	12	11	15	34.8	32.5	12.7	44.5	M10				
25	7/8	5 1/8	2 11/16	1 1/16	3 57/64	5/8	1/2	5/8	1 1/2	1 7/16	0 9/16	1 15/16	1/2	NCFL205-14 NCFL205-15 NCFL205	FL205	NC205-14 NC205-15 NC205	0.84
	15/16	130	68	27	99	16	13	16	38.2	36.5	14.3	49.2	M14		NC205-16		
	1																
30	1 1/8	5 13/16	3 5/32	1 7/32	4 39/64	5/8	1/2	45/64	1 21/32	1 9/16	0 5/8	2 3/16	1/2	NCFL206-18 NCFL206	FL206	NC206-18 NC206	1.1
	1 3/16	148	80	31	117	16	13	18	41.8	39.7	15.9	55.6	M14		NC206-19		
	1 1/4															NC206-20	
35	1 1/4	6 11/32	3 17/32	1 11/32	5 1/8	5/8	9/16	3/4	1 13/16	1 3/4	0 11/16	2 7/16	1/2	NCFL207-20	FL207	NC207-20	1.5
	1 3/8	161	90	34	130	16	14	19	46	44.5	17.5	61.9	M14				
	1 7/16															NC207-22 NCFL207 NCFL207-23	
40	1 1/2	6 7/8	3 15/16	1 13/32	5 43/64	5/8	9/16	53/64	2 3/32	2	0 3/4	2 11/16	1/2	NCFL208-24 NCFL208	FL208	NC208-24 NC208	2.0
		175	100	36	144	16	14	21	52.8	50.8	19	68.3	M14				
45	1 5/8	7 13/32	4 1/4	1 1/2	5 53/64	3/4	19/32	55/64	2 1/8	2	0 3/4	2 13/16	5/8	NCFL209-26	FL209	NC209-26	2.3
	1 11/16	188	108	38	148	19	15	22	53.8	50.8	19	71.4	M16				
	1 3/4															NC209-27 NCFL209-28 NCFL209	
50	1 15/16	7 3/4	4 17/32	1 9/16	6 3/16	3/4	19/32	55/64	2 7/32	2 3/32	0 3/4	3 3/8	5/8	NCFL210-31 NCFL210	FL210	NC210-31 NC210	2.8
	2	197	115	40	157	19	15	22	56.1	53.1	19	85.7	M16		NC210-32		
55	2	8 13/16	5 1/8	1 11/16	7 1/4	3/4	23/32	63/64	2 11/32	2 1/4	0 7/8	3 1/2	5/8	NCFL211-32	FL211	NC211-32	3.7
	2 3/16	224	130	43	184	19	18	25	59.9	57.1	22.2	88.9	M16				
60	2 1/4	9 27/32	5 1/2	1 7/8	7 61/64	29/32	23/32	1 9/64	2 25/32	2 5/8	1	4 1/16	3/4	NCFL212-36	FL212	NC212-36	4.9
		250	140	48	202	23	18	29	70.3	66.7	25.4	103.2	M20				
	2 7/16															NC212 NC212-39	

### Couple de serrage (recommandé) de la vis d'assemblage

Diam. d'alésage	Taille de vis d'assemblage	Valeur N-m recommandée	Maxi. N-m
20 - 30 mm	M4 x0,7 or No.8-32UNC	4,2 - 4,6	4,9
35 - 45 mm	M5x0,8 or No.10-24UNC	8,8 - 9,8	10
50 - 55 mm	M6 x1 or 1/4-20UNC	15,2 - 16,8	17
60 mm	M8x1,25 or 5/16-18UNC	38 - 42	44

### Remarque

- Pour des informations techniques supplémentaires, voir notre catalogue de BBU n° BS006EN-ODS.
- Les couvercles en acier et en fonte ne s'appliquent pas à la série NC.
- Remplissage de graisse spéciale uniquement sur demande.

Formerly sold as



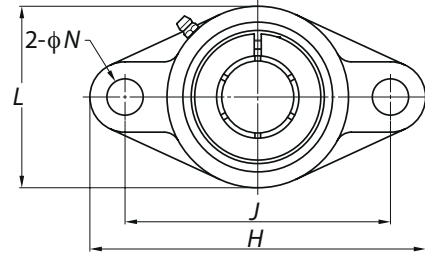
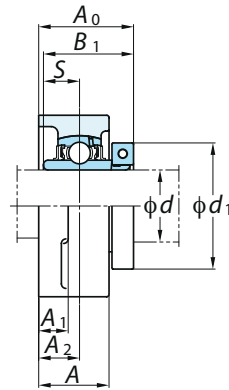


# Paliers rhombiques de la série EasyFit NC

NCFL-E

Alésage cylindrique (avec bague de serrage concentrique)

d 20 ~ 60 mm



Dia. de l'arbre mm	Pouce	Dimensions											Taille de la vis Pouce	Référence palier	Référence corps de palier	Référence roulement	Masse kg
		H	L	A	J	N	A <sub>1</sub>	A <sub>2</sub>	A <sub>0</sub>	B <sub>1</sub>	S	d <sub>1</sub>					
20	3/4	4 7/16	2 3/8	1	3 17/32	25/64	7/16	19/32	1 3/8	1 9/32	0 1/2	1 3/4	5/16	NCFL204-12E NCFL204E	FL204E	NC204-12 NC204	0.62
		113	60	25.5	89.7	10	11	15	34.8	32.5	12.7	44.5	M8				
25	7/8	5 1/8	2 11/16	1 1/16	3 57/64	15/32	1/2	5/8	1 1/2	1 7/16	0 9/16	1 15/16	3/8	NCFL205-14E NCFL205-15E NCFL205E NCFL205-16E	FL205E	NC205-14 NC205-15 NC205 NC205-16	0.84
	15/16	130	68	27	98.8	12	13	16	38.2	36.5	14.3	49.2	M10				
	1																
30	1 1/8	5 13/16	3 5/32	1 7/32	4 19/32	15/32	1/2	45/64	1 21/32	1 9/16	0 5/8	2 3/16	3/8	NCFL206-18E NCFL206E NCFL206-19E NCFL206-20E	FL206E	NC206-18 NC206 NC206-19 NC206-20	1.1
	1 3/16	148	80	31	116.7	12	13	18	41.8	39.7	15.9	55.6	M10				
	1 1/4																
35	1 1/4	6 11/32	3 17/32	1 11/32	5 1/8	33/64	9/16	3/4	1 13/16	1 3/4	0 11/16	2 7/16	7/16	NCFL207-20E	FL207E	NC207-20	1.5
	1 3/8	161	90	34	130.2	13	14	19	46	44.5	17.5	61.9	M12				
	1 7/16													NCFL207-22E NCFL207E NCFL207-23E	FL207E	NC207-22 NC207 NC207-23	1.5
40	1 1/2	6 7/8	3 15/16	1 13/32	5 21/32	33/64	9/16	53/64	2 3/32	2	0 3/4	2 11/16	7/16	NCFL208-24E NCFL208E	FL208E	NC208-24 NC208	2.0
		175	100	36	143.7	13	14	21	52.8	50.8	19	68.3	M12				
45	1 5/8	7 13/32	4 1/4	1 1/2	5 27/32	19/32	19/32	55/64	2 1/8	2	0 3/4	2 13/16	1/2	NCFL209-26E	FL209E	NC209-26	2.3
		188	108	38	148.4	15	15	22	53.8	50.8	19	71.4	M14				
	1 11/16													NCFL209-27E NCFL209-28E NCFL209E	FL209E	NC209-27 NC209-28 NC209	2.3
50	1 3/4	7 13/32	4 1/4	1 1/2	5 27/32	19/32	19/32	55/64	2 1/8	2	0 3/4	2 15/16	1/2				
	2	188	108	38	148.4	15	15	22	53.8	50.8	19	74.6	M14				
55	1 15/16	7 3/4	4 17/32	1 9/16	6 3/16	19/32	19/32	55/64	2 7/32	2 3/32	0 3/4	3 3/8	1/2	NCFL210-31E NCFL210E NCFL210-32E	FL210E	NC210-31 NC210 NC210-32	2.8
	2	197	115	40	157	15	15	22	56.1	53.1	19	85.7	M14				
														NCFL211-32E	FL211E	NC211-32	3.7
60	2 3/16	8 13/16	5 1/8	1 11/16	7 1/4	21/32	23/32	63/64	2 11/32	2 1/4	0 7/8	3 1/2	9/16	NCFL211E NCFL211-35E	FL211E	NC211 NC211-35	3.7
		224	130	43	184	16.5	18	25	59.9	57.1	22.2	88.9	M14				
60	2 1/4	9 27/32	5 1/2	1 7/8	7 61/64	21/32	23/32	1 9/64	2 25/32	2 5/8	1	4 1/16	9/16	NCFL212-36E	FL212E	NC212-36	4.9
		250	140	48	202	16.5	18	29	70.3	66.7	25.4	103.2	M14				
	2 7/16													NCFL212E NCFL212-39E	FL212E	NC212 NC212-39	4.9

### Couple de serrage (recommandé) de la vis d'assemblage

Diam. d'alésage	Taille de vis d'assemblage	Valeur N-m recommandée	Maxi. N-m
20 - 30 mm	M4 x0,7 or No.8-32UNC	4,2 - 4,6	4,9
35 - 45 mm	M5x0,8 or No.10-24UNC	8,8 - 9,8	10
50 - 55 mm	M6 x1 or 1/4-20UNC	15,2 - 16,8	17
60 mm	M8x1,25 or 5/16-18UNC	38 - 42	44

### Remarque

- Pour des informations techniques supplémentaires, voir notre catalogue de BBU n° BS006EN-ODS.
- Les couvercles en acier et en fonte ne s'appliquent pas à la série NC.
- Remplissage de graisse spéciale uniquement sur demande.

Formerly sold as

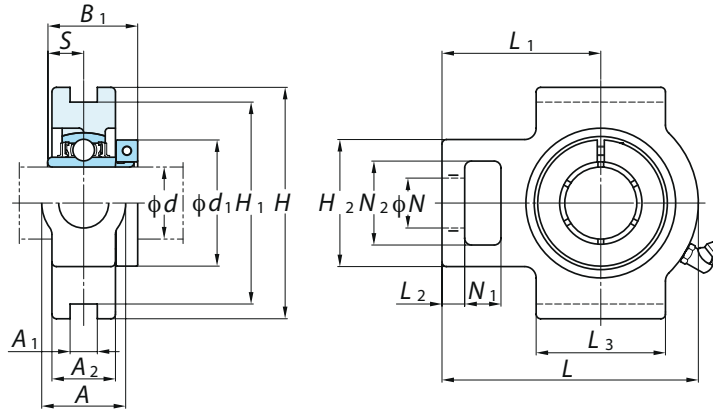


# Coulisseau tendeur de la série EasyFit NC

NCT

Alésage cylindrique (avec bague de blocage concentrique)

d 20 ~ 60 mm



Dia. de l'arbre mm	Pouce	Dimensions															Référence palier	Référence corps de palier	Référence roulement	Masse kg		
		Pouce mm																				
d		A	A <sub>1</sub>	A <sub>2</sub>	H	H <sub>1</sub>	H <sub>2</sub>	L	L <sub>1</sub>	L <sub>2</sub>	L <sub>3</sub>	N	N <sub>1</sub>	N <sub>2</sub>	B <sub>1</sub>	S	d <sub>1</sub>					
20	3/4	1 1/4	15/32	13/16	3 1/2	2 63/64	2	3 11/16	2 13/32	13/32	2	3/4	5/8	1 1/4	1 9/32	0 1/2	1 3/4	NCT204-12	T204	NC204-12	0.90	
		32	12	21	89	76	51	94	61	10	51	19	16	32	32.5	12.7	44.5	NCT204				NC204
25	7/8	1 1/4	15/32	15/16	3 1/2	2 63/64	2	3 13/16	2 7/16	13/32	2	3/4	5/8	1 1/4	1 7/16	0 9/16	1 15/16	NCT205-14	T205	NC205-14	1.0	
	15/16	1 1/4	15/32	15/16	3 1/2	2 63/64	2	3 13/16	2 7/16	13/32	2	3/4	5/8	1 1/4	1 7/16	0 9/16	1 15/16	NCT205-15				NC205-15
	1	32	12	24	89	76	51	97	62	10	51	19	16	32	36.5	14.3	49.2	NCT205				NC205
30	1 1/8	1 15/32	15/32	1 3/16	4 1/32	3 1/2	2 7/32	4 7/16	2 3/4	13/32	2 1/4	7/8	5/8	1 15/32	1 9/16	0 5/8	2 3/16	NCT206-18	T206	NC206-18	1.5	
	1 3/16	37	12	28	102	89	56	113	70	10	57	22	16	37	39.7	15.9	55.6	NCT206				NC206
	1 1/4	1 15/32	15/32	1 3/16	4 1/32	3 1/2	2 7/32	4 7/16	2 3/4	13/32	2 1/4	7/8	5/8	1 15/32	1 9/16	0 5/8	2 3/16	NCT206-19				NC206-19
		37	12	28	102	89	56	113	70	10	57	22	16	37	39.7	15.9	55.6	NCT206-20				NC206-20
35	1 1/4	1 15/32	15/32	1 3/16	4 1/32	3 1/2	2 17/32	5 3/32	3 1/16	1/2	2 17/32	7/8	5/8	1 15/32	1 3/4	0 11/16	2 7/16	NCT207-20	T207	NC207-20	1.9	
		37	12	30	102	89	64	129	78	13	64	22	16	37	44.5	17.5	61.9	NCT207-22				NC207-22
	1 3/8	1 15/32	15/32	1 3/16	4 1/32	3 1/2	2 17/32	5 3/32	3 1/16	1/2	2 17/32	7/8	5/8	1 15/32	1 3/4	0 11/16	2 9/16	NCT207				NC207
40	1 1/2	1 15/16	5/8	1 5/16	4 1/2	4 1/64	3 9/32	5 21/32	3 15/32	19/32	3 9/32	1 5/32	3/4	1 15/16	2	0 3/4	2 11/16	NCT208-24	T208	NC208-24	2.9	
		49	16	33	114	102	83	144	88	16	83	29	19	49	50.8	19	68.3	NCT208				NC208
45	1 5/8	1 15/16	5/8	1 3/8	4 19/32	4 1/64	3 9/32	5 21/32	3 7/16	5/8	3 9/32	1 5/32	3/4	1 15/16	2	0 3/4	2 13/16	NCT209-26	T209	NC209-26	2.8	
	1 11/16	1 15/16	5/8	1 3/8	4 19/32	4 1/64	3 9/32	5 21/32	3 7/16	5/8	3 9/32	1 5/32	3/4	1 15/16	2	0 3/4	2 15/16	NCT209-27				NC209-27
	1 3/4	49	16	35	117	102	83	144	87	16	83	29	19	49	50.8	19	74.6	NCT209-28				NC209-28
50	1 15/16	1 15/16	5/8	1 15/32	4 19/32	4 1/64	3 9/32	5 7/8	3 17/32	5/8	3 3/8	1 5/32	3/4	1 15/16	2 3/32	0 3/4	3 3/8	NCT210-31	T210	NC210-31	3.2	
	2	49	16	37	117	102	83	149	90	16	86	29	19	49	53.1	19	85.7	NCT210				NC210
55	2	2 17/32	55/64	1 1/2	5 3/4	5 1/8	4 1/32	6 23/32	4 3/16	3/4	3 3/4	1 3/8	31/32	2 17/32	2 1/4	0 7/8	3 1/2	NCT211-32	T211	NC211-32	4.4	
		64	22	38	146	130	102	171	106	19	95	35	25	64	57.1	22.2	88.9	NCT211				NC211
	2 3/16	2 17/32	55/64	1 1/2	5 3/4	5 1/8	4 1/32	6 23/32	4 3/16	3/4	3 3/4	1 3/8	31/32	2 17/32	2 1/4	0 7/8	3 5/8	NCT211-35				NC211-35
60	2 1/4	2 17/32	55/64	1 21/32	5 3/4	5 1/8	4 1/32	7 5/8	4 11/16	3/4	4 1/32	1 3/8	1 1/4	2 17/32	2 5/8	1	4 1/16	NCT212-36	T212	NC212-36	5.6	
		64	22	42	146	130	102	194	119	19	102	35	32	64	66.7	25.4	103.2	NCT212				NC212
	2 7/16	2 17/32	55/64	1 21/32	5 3/4	5 1/8	4 1/32	7 5/8	4 11/16	3/4	4 1/32	1 3/8	1 1/4	2 17/32	2 5/8	1	4 1/8	NCT212-39	NC212-39			

### Couple de serrage (recommandé) de la vis d'assemblage

Diam. d'alésage	Taille de vis d'assemblage	Valeur N-m recommandée	Maxi. N-m
20 - 30 mm	M4 x0,7 or No.8-32UNC	4,2 - 4,6	4,9
35 - 45 mm	M5x0,8 or No.10-24UNC	8,8 - 9,8	10
50 - 55 mm	M6 x1 or 1/4-20UNC	15,2 - 16,8	17
60 mm	M8x1,25 or 5/16-18UNC	38 - 42	44

### Remarque

- Pour des informations techniques supplémentaires, voir notre catalogue de BBU n° BS006EN-ODS.
- Les couvercles en acier et en fonte ne s'appliquent pas à la série NC.
- Remplissage de graisse spéciale uniquement sur demande.

Formerly sold as

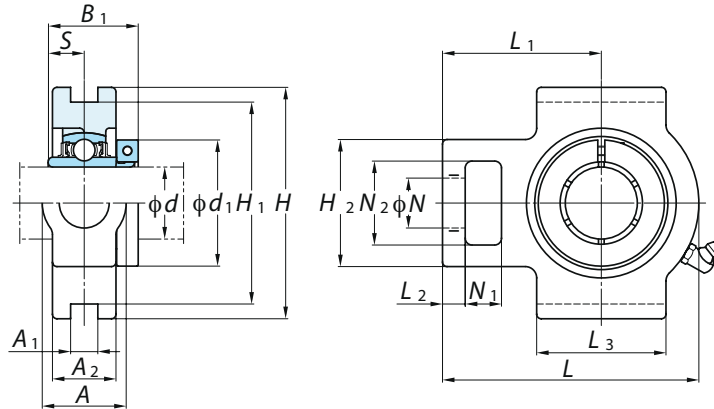


# Coulisseau tendeur de la série EasyFit NC

NCT-E

Alésage cylindrique (avec bague de serrage concentrique)

d 20 ~ 60 mm



Dia. de l'arbre mm	Pouce	Dimensions															Référence palier	Référence corps de palier	Référence roulement	Masse kg	
		Pouce mm																			
d		A	A <sub>1</sub>	A <sub>2</sub>	H	H <sub>1</sub>	H <sub>2</sub>	L	L <sub>1</sub>	L <sub>2</sub>	L <sub>3</sub>	N	N <sub>1</sub>	N <sub>2</sub>	B <sub>1</sub>	S	d <sub>1</sub>				
20	3/4	1 1/4	17/32	13/16	3 1/2	3	2	3 11/16	2 13/32	13/32	2	3/4	5/8	1 1/4	1 9/32	0 1/2	1 3/4	NCT204-12E NCT204E	T204E	NC204-12 NC204	0.90
		32	13.5	21	89	76.2	51	94	61	10	51	19	16	32	32.5	12.7	44.5				
25	7/8	1 1/4	17/32	15/16	3 1/2	3	2	3 13/16	2 7/16	13/32	2	3/4	5/8	1 1/4	1 7/16	0 9/16	1 15/16	NCT205-14E NCT205-15E NCT205E NCT205-16E	T205E	NC205-14 NC205-15 NC205 NC205-16	1.0
	15/16	1 1/4	17/32	15/16	3 1/2	3	2	3 13/16	2 7/16	13/32	2	3/4	5/8	1 1/4	1 7/16	0 9/16	1 15/16				
	1	32	13.5	24	89	76.2	51	97	62	10	51	19	16	32	36.5	14.3	49.2				
30	1 1/8	1 15/32	17/32	1 3/16	4 1/32	3 1/2	2 7/32	4 7/16	2 3/4	13/32	2 1/4	7/8	5/8	1 15/32	1 9/16	0 5/8	2 3/16	NCT206-18E NCT206E NCT206-19E NCT206-20E	T206E	NC206-18 NC206 NC206-19 NC206-20	1.5
	1 3/16	1 15/32	17/32	1 3/16	4 1/32	3 1/2	2 7/32	4 7/16	2 3/4	13/32	2 1/4	7/8	5/8	1 15/32	1 9/16	0 5/8	2 3/16				
	1 1/4	37	13.5	28	102	88.9	56	113	70	10	57	22	16	37	39.7	15.9	55.6				
35	1 1/4	1 15/32	17/32	1 3/16	4 1/32	3 1/2	2 17/32	5 3/32	3 1/16	1/2	2 17/32	7/8	5/8	1 15/32	1 3/4	0 11/16	2 7/16	NCT207-20E	T207E	NC207-20	1.9
	1 3/8	1 15/32	17/32	1 3/16	4 1/32	3 1/2	2 17/32	5 3/32	3 1/16	1/2	2 17/32	7/8	5/8	1 15/32	1 3/4	0 11/16	2 9/16	NCT207-22E NCT207E NCT207-23E	T207E	NC207-22 NC207 NC207-23	1.9
	1 7/16	37	13.5	30	102	88.9	64	129	78	13	64	22	16	37	44.5	17.5	65.1				
40	1 1/2	1 15/16	11/16	1 5/16	4 1/2	4	3 9/32	5 21/32	3 15/32	5/8	3 9/32	1 5/32	3/4	1 15/16	2	0 3/4	2 11/16	NCT208-24E NCT208E	T208E	NC208-24 NC208	2.9
		49	17.5	33	114	101.6	83	144	88	16	83	29	19	49	50.8	19	68.3				
45	1 5/8	1 15/16	11/16	1 3/8	4 19/32	4	3 9/32	5 21/32	3 7/16	5/8	3 9/32	1 5/32	3/4	1 15/16	2	0 3/4	2 13/16	NCT209-26E	T209E	NC209-26	2.8
	1 11/16	1 15/16	11/16	1 3/8	4 19/32	4	3 9/32	5 21/32	3 7/16	5/8	3 9/32	1 5/32	3/4	1 15/16	2	0 3/4	2 15/16	NCT209-27E NCT209-28E NCT209E	T209E	NC209-27 NC209-28 NC209	2.8
	1 3/4	49	17.5	35	117	101.6	83	144	87	16	83	29	19	49	50.8	19	71.4				
50	1 15/16	1 15/16	11/16	1 15/32	4 19/32	4	3 9/32	5 7/8	3 17/32	5/8	3 3/8	1 5/32	3/4	1 15/16	2 3/32	0 3/4	3 3/8	NCT210-31E NCT210E NCT210-32E	T210E	NC210-31 NC210 NC210-32	3.2
	2	49	17.5	37	117	101.6	83	149	90	16	86	29	19	49	53.1	19	85.7				
55	2	2 17/32	1 1/16	1 1/2	5 3/4	5 1/8	4 1/32	6 23/32	4 3/16	3/4	3 3/4	1 3/8	31/32	2 17/32	2 1/4	0 7/8	3 1/2	NCT211-32E	T211E	NC211-32	4.4
		64	27	38	146	130.17	102	171	106	19	95	35	25	64	57.1	22.2	88.9				
60	2 3/16	2 17/32	1 1/16	1 1/2	5 3/4	5 1/8	4 1/32	6 23/32	4 3/16	3/4	3 3/4	1 3/8	31/32	2 17/32	2 1/4	0 7/8	3 3/8	NCT211E NCT211-35E	T211E	NC211 NC211-35	4.4
		64	27	38	146	130.17	102	171	106	19	95	35	25	64	57.1	22.2	92.1				
60	2 1/4	2 17/32	1 1/16	1 21/32	5 3/4	5 1/8	4 1/32	7 5/8	4 11/16	3/4	4 1/32	1 3/8	1 1/4	2 17/32	2 5/8	1	4 1/16	NCT212-36E	T212E	NC212-36	5.6
		64	27	42	146	130.17	102	194	119	19	102	35	32	64	66.7	25.4	103.2				
60	2 7/16	2 17/32	1 1/16	1 21/32	5 3/4	5 1/8	4 1/32	7 5/8	4 11/16	3/4	4 1/32	1 3/8	1 1/4	2 17/32	2 5/8	1	4 1/8	NCT212E NCT212-39E	T212E	NC212 NC212-39	5.6
		64	27	42	146	130.17	102	194	119	19	102	35	32	64	66.7	25.4	104.8				

### Couple de serrage (recommandé) de la vis d'assemblage

Diam. d'alésage	Taille de vis d'assemblage	Valeur N-m recommandée	Maxi. N-m
20 - 30 mm	M4 x0,7 or No.8-32UNC	4,2 - 4,6	4,9
35 - 45 mm	M5x0,8 or No.10-24UNC	8,8 - 9,8	10
50 - 55 mm	M6 x1 or 1/4-20UNC	15,2 - 16,8	17
60 mm	M8x1,25 or 5/16-18UNC	38 - 42	44

### Remarque

- Pour des informations techniques supplémentaires, voir notre catalogue de BBU n° BS006EN-ODS.
- Les couvercles en acier et en fonte ne s'appliquent pas à la série NC.
- Remplissage de graisse spéciale uniquement sur demande.

Formerly sold as



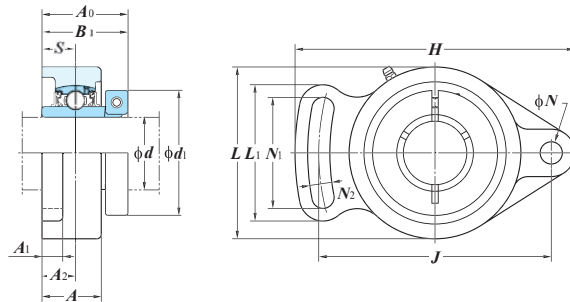
# Paliers à bride rhombiques réglables de la série EasyFit NC



NCFA

Alésage cylindrique (avec bague de serrage concentrique)

d 20 ~ 55 mm



Dia. de l'arbre mm	Pouce d	Dimensions														Taille de la vis Pouce mm	Référence palier	Référence corps de palier	Référence roulement	Masse kg			
		Pouce mm																					
		H	L	A	J	N	N <sub>1</sub>	N <sub>2</sub>	L <sub>1</sub>	A <sub>1</sub>	A <sub>2</sub>	A <sub>0</sub>	B <sub>1</sub>	S	d1								
20	3/4	3 55/64	2 21/64	15/16	3 5/64	25/64	1 37/64	25/64	1 31/32	7/16	35/64	1 11/32	1 9/32	0 1/2	1 3/4	5/16	NCFA204-12	FA204	NC204-12	NC204	0.56		
		98	59	24	78	10	40	10	50	11	13.8	34	32.5	12.7	44.5	M8	NCFA204						
25	7/8	4 7/8	2 3/4	1 1/16	3 55/64	7/16	1 59/64	7/16	2 33/64	33/64	0 5/8	1 1/2	1 7/16	0 9/16	1 15/16	3/8	NCFA205-14	FA205	NC205-14	NC205-15	NC205-16	0.88	
	15/16	124	70	27	98	11	49	11	64	13	16	38	36.5	14.3	49.2	M10	NCFA205-15						
	1																NCFA205-16						
30	1 1/8	5 35/64	3 17/64	1 3/16	4 39/64	7/16	2 13/64	15/32	2 43/64	33/64	45/64	1 21/32	1 9/16	0 5/8	2 3/16	3/8	NCFA206-18	FA206	NC206-18	NC206	NC206-19	NC206-20	1.18
	1 3/16	141	83	30	117	11	56	12	68	13	17.8	42	39.7	15.9	55.6	M10	NCFA206						
	1 1/4																NCFA206-19						
35	1 1/4	6 7/64	3 25/32	1 11/32	5 1/8	33/64	2 31/64	33/64	2 61/64	35/64	47/64	1 13/16	1 3/4	0 11/16	2 7/16	7/16	NCFA207-20	FA207	NC207-20			1.82	
	1 5/16	155	96	34	130	13	63	13	75	14	18.6	46	44.5	17.5	61.9	M12	NCFA207-22						
	1 3/8																NCFA207-23						
40	1 1/2	6 47/64	4 9/64	1 1/2	5 43/64	33/64	2 3/4	33/64	3 5/16	35/64	13/16	2 3/32	2	0 3/4	2 11/16	7/16	NCFA208-24	FA208	NC208-24	NC208-25	NC208	2.26	
	1 9/16	171	105	38	144	13	70	13	84	14	20.8	53	50.8	19	68.3	M12	NCFA208						
45	1 5/8	7 3/64	4 3/8	1 37/64	5 53/64	19/32	2 53/64	19/32	3 15/32	35/64	55/64	2 1/8	2	0 3/4	2 13/16	1/2	NCFA209-26	FA209	NC209-26			2.12	
	1 11/16	179	111	40	148	15	72	15	88	14	21.8	54	50.8	19	71.4	M14	NCFA209-27						
	1 3/4																NCFA209-28						
50	1 7/8	7 7/16	4 9/16	1 37/64	6 3/16	19/32	2 61/64	19/32	3 5/8	35/64	57/64	2 1/4	2 3/32	0 3/4	3 3/8	1/2	NCFA210-31	FA210	NC210-30	NC210-31	NC210	NC210-32	2.6
	1 15/16	189	116	40	157	15	75	15	92	14	22.5	57	53.1	19	85.7	M14	NCFA210						
	2																NCFA210-32						
55	2	8 1/2	5 15/16	1 47/64	7 1/4	5/8	3 25/64	5/8	4 1/64	25/32	1 1/64	2 13/32	2 1/4	0 7/8	3 1/2	1/2	NCFA211-32	FA211	NC211-32			3.9	
	2 1/8	216	133	44	184	16	86	16	102	20	25.7	61	57.1	22.2	88.9	M14	NCFA211						
	2 3/16																NCFA211-35						

### Couple de serrage (recommandé) de la vis d'assemblage

Diam. d'alésage	Taille de vis d'assemblage	Valeur N-m recommandée	Maxi. N-m
20 - 30 mm	M4 x0,7 or No.8-32UNC	4,2 - 4,6	4,9
35 - 45 mm	M5x0,8 or No.10-24UNC	8,8 - 9,8	10
50 - 55 mm	M6 x1 or 1/4-20UNC	15,2 - 16,8	17
60 mm	M8x1,25 or 5/16-18UNC	38 - 42	44

### Remarque

- Pour des informations techniques supplémentaires, voir notre catalogue de BBU n° BS006EN-ODS.
- Les couvercles en acier et en fonte ne s'appliquent pas à la série NC.
- Remplissage de graisse spéciale uniquement sur demande.

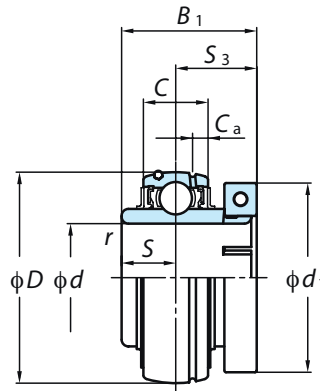
Formerly sold as



# Roulements à billes pour paliers auto-aligneurs de la série EasyFit NC



Alésage cylindrique et diamètre extérieur sphérique (avec bague de serrage concentrique)  
d 20 ~ 60 mm



Dia. de l'arbre mm	Pouce d	Dimensions				Capacité de charge		Facteur f <sub>0</sub>	Référence roulement	N° de bague	Dimensions				Vis de serrage	Masse kg				
		D	B <sub>1</sub>	C	r	C <sub>r</sub>	C <sub>or</sub>				C <sub>a</sub>	S	S <sub>3</sub>	d <sub>1</sub>						
20	3/4	1 <sup>27/32</sup>	1 <sup>9/32</sup>	0 <sup>5/8</sup>	0 <sup>3/64</sup>	12.8	6.65	13.2	NC204-12 NC204	UCL204B UCL204B	0 <sup>5/32</sup>	0 <sup>1/2</sup>	0 <sup>25/32</sup>	1 <sup>3/4</sup>	No.8-32UNC M4x0.7	0.30				
		47	32.5	16	1						4	12.7	19.8	44.5						
25	7/8	2 <sup>3/64</sup>	1 <sup>7/16</sup>	0 <sup>43/64</sup>	0 <sup>3/64</sup>	14.0	7.85	13.9	NC205-14 NC205-15 NC205	UCL205A UCL205A UCL205AM	0 <sup>13/64</sup>	0 <sup>9/16</sup>	0 <sup>7/8</sup>	1 <sup>15/16</sup>	No.8-32UNC No.8-32UNC M4x0.7	0.40				
	52										36.5	17	1	5			14.3	22.2	49.2	
	1																			
30	1 1/8	2 <sup>7/16</sup>	1 <sup>9/16</sup>	0 <sup>3/4</sup>	0 <sup>3/64</sup>	19.5	11.3	13.9	NC206-18 NC206	UCL206A UCL206AM	0 <sup>13/64</sup>	0 <sup>5/8</sup>	0 <sup>15/16</sup>	2 <sup>3/16</sup>	No.8-32UNC M4x0.7 No.8-32UNC	0.50				
	1 3/16										62	39.7	19	1			5	15.9	23.8	55.6
	1 1/4																			
35	1 1/4	2 <sup>53/64</sup>	1 <sup>3/4</sup>	0 <sup>25/32</sup>	0 <sup>3/64</sup>	25.7	15.4	13.9	NC207-20	UCL207A	0 <sup>7/32</sup>	0 <sup>11/16</sup>	1 <sup>1/16</sup>	2 <sup>7/16</sup>	No.10-24UNC	0.80				
		72	44.5	20	1.1						5.5	17.5	27	61.9						
	1 3/8	2 <sup>53/64</sup>	1 <sup>3/4</sup>	0 <sup>25/32</sup>	0 <sup>3/64</sup>						25.7	15.4	13.9	NC207-22 NC207			UCL207B UCL207BM	0 <sup>7/32</sup>	0 <sup>11/16</sup>	1 <sup>1/16</sup>
1 7/16	72	44.5	20	1.1	5.5	17.5	27	65.1	No.10-24UNC											
40	1 1/2	3 <sup>5/32</sup>	2	0 <sup>53/64</sup>	0 <sup>3/64</sup>	29.1	17.8	14.0	NC208-24 NC208	UCL208A UCL208AM	0 <sup>15/64</sup>	0 <sup>3/4</sup>	1 <sup>1/4</sup>	2 <sup>11/16</sup>	No.10-24UNC M5x0.8	1.0				
		80	50.8	21	1.1						6	19	31.8	68.3						
45	1 5/8	3 <sup>11/32</sup>	2	0 <sup>55/64</sup>	0 <sup>3/64</sup>	34.1	21.3	14.0	NC209-26	UCL209A	0 <sup>15/64</sup>	0 <sup>3/4</sup>	1 <sup>1/4</sup>	2 <sup>13/16</sup>	No.10-24UNC	1.1				
		85	50.8	22	1.1						6	19	31.8	71.4						
	1 11/16	3 <sup>11/32</sup>	2	0 <sup>55/64</sup>	0 <sup>3/64</sup>						34.1	21.3	14.0	NC209-27 NC209-28 NC209			UCL209B UCL209B UCL209BM	0 <sup>15/64</sup>	0 <sup>3/4</sup>	1 <sup>1/4</sup>
1 3/4	85	50.8	22	1.1	6	19	31.8	74.6												
50	1 15/16	3 <sup>35/64</sup>	2 <sup>3/32</sup>	0 <sup>15/16</sup>	0 <sup>3/64</sup>	35.1	23.3	14.4	NC210-31 NC210	UCL210A UCL210AM	0 <sup>15/64</sup>	0 <sup>3/4</sup>	1 <sup>11/32</sup>	3 <sup>3/8</sup>	1/4-20UNC M6x1	1.4				
	2	90	53.1	24	1.1						6	19	34.1	85.7			1/4-20UNC			
55	2	3 <sup>15/16</sup>	2 <sup>1/4</sup>	0 <sup>63/64</sup>	0 <sup>1/16</sup>	43.4	29.4	14.4	NC211-32	UCL211A	0 <sup>9/32</sup>	0 <sup>7/8</sup>	1 <sup>3/8</sup>	3 <sup>1/2</sup>	1/4-20UNC	1.5				
		100	57.1	25	1.5						7	22.2	34.9	88.9						
60	2 3/16	3 <sup>15/16</sup>	2 <sup>1/4</sup>	0 <sup>63/64</sup>	0 <sup>1/16</sup>	43.4	29.4	14.4	NC211 NC211-35	UCL211BM UCL211B	0 <sup>9/32</sup>	0 <sup>7/8</sup>	1 <sup>3/8</sup>	3 <sup>5/8</sup>	M6x1 1/4-20UNC	1.5				
		100	57.1	25	1.5						7	22.2	34.9	92.1						
60	2 1/4	4 <sup>21/64</sup>	2 <sup>5/8</sup>	1 <sup>1/16</sup>	0 <sup>1/16</sup>	52.4	36.2	14.4	NC212-36	UCL212A	0 <sup>19/64</sup>	1	1 <sup>5/8</sup>	4 <sup>1/16</sup>	5/16-18UNC	2.2				
		110	66.7	27	1.5						7.5	25.4	41.3	103.2						
60	2 7/16	4 <sup>21/64</sup>	2 <sup>5/8</sup>	1 <sup>1/16</sup>	0 <sup>1/16</sup>	52.4	36.2	14.4	NC212 NC212-39	UCL212BM UCL212B	0 <sup>19/64</sup>	1	1 <sup>5/8</sup>	4 <sup>1/8</sup>	M8x1.25 5/16-18UNC	2.2				
		110	66.7	27	1.5						7.5	25.4	41.3	104.8						

### Couple de serrage (recommandé) de la vis d'assemblage

Diam. d'alésage	Taille de vis d'assemblage	Valeur N-m recommandée	Maxi. N-m
20 - 30 mm	M4 x0,7 or No.8-32UNC	4,2 - 4,6	4,9
35 - 45 mm	M5x0,8 or No.10-24UNC	8,8 - 9,8	10
50 - 55 mm	M6 x1 or 1/4-20UNC	15,2 - 16,8	17
60 mm	M8x1,25 or 5/16-18UNC	38 - 42	44

### Remarque

- Pour des informations techniques supplémentaires, voir notre catalogue de BBU n° BS006EN-ODS.
- Les couvercles en acier et en fonte ne s'appliquent pas à la série NC.
- Remplissage de graisse spéciale uniquement sur demande.

Formerly sold as

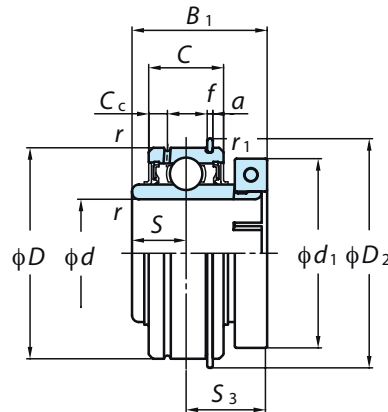
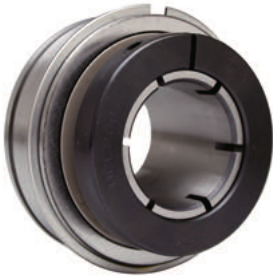
**Koyo**

# Roulements à billes pour paliers auto-aligneurs de la série EasyFit NC

## NC-ERC



Alésage cylindrique avec diamètre extérieur cylindrique + circlip (avec bague de serrage concentrique)  
 $d$  20 ~ 60 mm



Dia. de l'arbre mm	Pouce	Dimensions													Référence roulement	Masse kg			
		$D$	$C$	$r$	$r_1$ (min)	$C_c$	$a$	$f$	$D_2$	Pouce		mm							
$d$		mm	Pouce	mm	Pouce	mm	Pouce	mm	Pouce	mm	Pouce	mm	Pouce	mm	Pouce				
20	$\frac{3}{4}$	47	$1 \frac{27}{32}$	16	$0 \frac{5}{8}$	1	$0 \frac{3}{64}$	0.5	$0 \frac{1}{64}$	4	$0 \frac{5}{32}$	2.38	$0 \frac{3}{32}$	1.07	$0 \frac{3}{64}$	52.5	$2 \frac{1}{16}$	NC-ERC204-12 NC-ERC204	0.36
25	$\frac{7}{8}$	52	$2 \frac{3}{64}$	19	$0 \frac{3}{4}$	1	$0 \frac{3}{64}$	0.5	$0 \frac{1}{64}$	5	$0 \frac{13}{64}$	2.38	$0 \frac{3}{32}$	1.07	$0 \frac{3}{64}$	57.7	$2 \frac{17}{64}$	NC-ERC205-14	0.47
	$\frac{15}{16}$																	NC-ERC205-15	
	1																	NC-ERC205	
30	$1 \frac{1}{8}$	62	$2 \frac{7}{16}$	22	$0 \frac{55}{64}$	1	$0 \frac{3}{64}$	0.5	$0 \frac{1}{64}$	5.5	$0 \frac{7}{32}$	3.18	$0 \frac{1}{8}$	1.65	$0 \frac{1}{16}$	67.5	$2 \frac{21}{32}$	NC-ERC206-18	0.57
	$1 \frac{3}{16}$																	NC-ERC206	
	$1 \frac{1}{4}$																	NC-ERC206-19 NC-ERC206-20	
35	$1 \frac{1}{4}$	72	$2 \frac{53}{64}$	24	$0 \frac{15}{16}$	1.1	$0 \frac{3}{64}$	0.5	$0 \frac{1}{64}$	5.5	$0 \frac{7}{32}$	3.18	$0 \frac{1}{8}$	1.65	$0 \frac{1}{16}$	78.4	$3 \frac{3}{32}$	NC-ERC207-20	0.95
	$1 \frac{3}{8}$																	NC-ERC207-22	
	$1 \frac{7}{16}$																	NC-ERC207 NC-ERC207-23	
40	$1 \frac{1}{2}$	80	$3 \frac{5}{32}$	28	$1 \frac{7}{64}$	1.1	$0 \frac{3}{64}$	0.5	$0 \frac{1}{64}$	6	$0 \frac{15}{64}$	3.18	$0 \frac{1}{8}$	1.65	$0 \frac{1}{16}$	86.4	$3 \frac{13}{32}$	NC-ERC208-24 NC-ERC208	1.2
45	$1 \frac{5}{8}$	85	$3 \frac{11}{32}$	28	$1 \frac{7}{64}$	1.1	$0 \frac{3}{64}$	0.5	$0 \frac{1}{64}$	6	$0 \frac{15}{64}$	3.18	$0 \frac{1}{8}$	1.65	$0 \frac{1}{16}$	91.4	$3 \frac{19}{32}$	NC-ERC209-26	1.3
	$1 \frac{11}{16}$																	NC-ERC209-27	
	$1 \frac{3}{4}$																	NC-ERC209-28 NC-ERC209	
50	$1 \frac{15}{16}$	90	$3 \frac{35}{64}$	28	$1 \frac{7}{64}$	1.1	$0 \frac{3}{64}$	0.5	$0 \frac{1}{64}$	7.5	$0 \frac{19}{64}$	3.18	$0 \frac{1}{8}$	2.41	$0 \frac{3}{32}$	96.3	$3 \frac{51}{64}$	NC-ERC210-31	1.6
	2																	NC-ERC210 NC-ERC210-32	
55	2	100	$3 \frac{15}{16}$	30	$1 \frac{3}{16}$	1.5	$0 \frac{1}{16}$	0.5	$0 \frac{1}{64}$	7.5	$0 \frac{19}{64}$	3.18	$0 \frac{1}{8}$	2.41	$0 \frac{3}{32}$	106.3	$4 \frac{3}{16}$	NC-ERC211-32	1.8
	$2 \frac{3}{16}$																	NC-ERC211 NC-ERC211-35	
60	$2 \frac{1}{4}$	110	$4 \frac{21}{64}$	32	$1 \frac{17}{64}$	1.5	$0 \frac{1}{16}$	0.5	$0 \frac{1}{64}$	7.5	$0 \frac{19}{64}$	3.18	$0 \frac{1}{8}$	2.41	$0 \frac{3}{32}$	116.4	$4 \frac{37}{64}$	NC-ERC212-36	2.5
	$2 \frac{7}{16}$																	NC-ERC212 NC-ERC212-39	

Remarque: Voir la série de roulements NC pour des dimensions et des capacités de charge supplémentaires.

### Couple de serrage (recommandé) de la vis d'assemblage

Diam. d'alésage	Taille de vis d'assemblage	Valeur N-m recommandée	Maxi. N-m
20 - 30 mm	M4 x0,7 or No.8-32UNC	4,2 - 4,6	4,9
35 - 45 mm	M5x0,8 or No.10-24UNC	8,8 - 9,8	10
50 - 55 mm	M6 x1 or 1/4-20UNC	15,2 - 16,8	17
60 mm	M8x1,25 or 5/16-18UNC	38 - 42	44

### Remarque

- Pour des informations techniques supplémentaires, voir notre catalogue de BBU n° BS006EN-ODS.
- Les couvercles en acier et en fonte ne s'appliquent pas à la série NC.
- Remplissage de graisse spéciale uniquement sur demande.

Formerly sold as

**Koyo**

**S3 P11**

un pion anti-rotation, en conjonction avec corps de palier à classe de tolérance « J », permet un ajustement très sécurisé dans les applications à grande vitesse.



Remarque: Les BBU sont testés à 100 % en matière de bruit et adaptés aux applications type ventilation industrielle.

## Tolérance d'arbre recommandée pour l'utilisation sur application type ventilation industrielle.

Tolérance dimensionnelle de l'arbre utilisé pour les paliers NC sur application type ventilation industrielle.

unité:  $\mu\text{m}$

Dia. de l'arbre (mm)		Tolérance dimensionnelle de l'arbre			
		h5		j5	
De	À (incl.)	Maxi.	Mini.	Maxi.	Mini.
10	18	0	- 8	+5	- 3
18	30	0	- 9	+5	- 4
30	50	0	-11	+6	- 5
50	80	0	-13	+6	- 7
80	120	0	-15	+6	- 9
120	180	0	-18	+7	-11

## Trois précédentes améliorations majeures

Les nouveaux BBU EasyFit NC de Koyo intègrent également les trois précédentes améliorations majeures déjà lancées pour l'ensemble de la gamme de BBU.

### 1. Nouvelle conception pour des performances revues et optimisées

Corps de palier auto-aligneur à semelle à face inférieure plate et sans nervure. La conception optimisée des performances garantit un montage plus sûr et plus ferme du palier à semelle sur un châssis. Il n'y a plus de vibration, car il n'existe plus de volume vide entre le corps et le châssis. La suppression des nervures conventionnelles des deux côtés et l'augmentation de la zone de fixation ont amélioré l'installation et utilisation. Ce nouveau corps innovant a permis une augmentation de 30% de la résistance, et ce, malgré la suppression des nervures, ainsi qu'une réduction du poids de 7%.

Nouvelle conception



Ancienne conception



Conception optimisée du palier auto-aligneur à semelle

### 2. Nouvelle conception de joint pour une lubrification hautes performances

Les joints de nouvelle conception, avec une lèvre orientée vers l'intérieur, permettent à la graisse de refluer vers les billes et la piste lors du fonctionnement, améliorant ainsi les performances de lubrification et prolongeant la durée de vie des paliers.



Fig. 3: Nouvelle conception de joint à des fins de lubrification

### 3. Passage à une graisse pour roulements au lithium de qualité supérieure

Passage à une graisse pour roulements au lithium de qualité supérieure → → → Forte charge - Pression extrême - Étanchéité à l'eau

Nos paliers auto-aligneurs sont fournis avec une graisse pour roulements au lithium haute qualité. La graisse complexe au lithium NLGI 2 offre des améliorations conséquentes par rapport aux lubrifiants généraux à base de savon de lithium. Elle donne de très bons résultats dans une grande variété de conditions de fonctionnement même très difficiles, notamment dans de larges plages de températures et de vitesses, dans des conditions de contamination par l'eau, de vibrations, de pression extrême et de charges de choc. La graisse au lithium est également compatible avec la formule de graisse existante.

Formerly sold as

Remarque: Pour des informations plus détaillées sur la nouvelle génération JHS de BBU de Koyo, voir la brochure dédiée à cette série. Nouveaux paliers à semelle JHS-3i

# European Bearings Network

JTEKT Europe Bearings BV  
European Headquarters and Central Warehouse  
Markerkant 13-01  
1314 AL Almere, The Netherlands  
☎ +31 (0)36 538 3333  
✉ info-eu@jtekt.eu

JTEKT Europe Bearings B.V. – Italian Branch Office  
Territory: Italy  
Via G. Stephenson 43a  
20157 Milano, Italy  
☎ +39 (0)22 951 0844  
✉ info-eu@jtekt.eu

JTEKT Sales UK Ltd.  
Territory: United Kingdom & Ireland  
Whitehall Avenue, Kingston, Milton Keynes  
Buckinghamshire MK10 OAX, U.K.  
☎ +44 (0)19 082 89300  
✉ info-eu@jtekt.eu

JTEKT Europe Bearings B.V. – Scandinavian Branch Office  
Territory: Sweden, Norway & Finland  
Kanalvägen 5a  
19461 Upplands-Väsby, Sweden  
☎ +46 (0)85 942 1210  
✉ info-eu@jtekt.eu

JTEKT Europe Bearings B.V.  
Romanian Representative Office  
Territory: Romania, Greece & Israel  
Str. Vasile Vasilevici Stroescu nr 8, apt. 2, sector 2  
021274 Bucuresti, Romania  
☎ +40 (0) 217941819 / +40 (0) 217944034  
☎ +40 (0) 744.423.561  
✉ carmen.berbecaru@jtekt.eu (Romanian territory)  
✉ mariabianca.predut@jtekt.eu (Israeli & Greek territory)

JTEKT Sales Deutschland GmbH  
Territory: Germany, Austria, Switzerland, Denmark, Turkey, Poland, Ukraine,  
Bulgaria, Czech Republic, Hungary, Serbia & Montenegro, Croatia, Slovakia,  
Slovenia, Bosnia & Herzegovina, Latvia, Estonia, Lithuania and Macedonia  
Bargkoppelweg 4  
22145 Hamburg, Germany  
☎ +49 (0)40 679 0900  
✉ info-eu@jtekt.eu

JTEKT Sales France S.A.  
Territory: France, Algeria, Morocco & Tunisia  
Working address: 55 Avenue de Colmar  
92500 Rueil-Malmaison, France  
☎ +33 (0)14 139 8000  
✉ info-eu@jtekt.eu

JTEKT Europe Bearings B.V. – Iberian Branch Office  
Territory: Spain & Portugal  
Avenida de la industria 52  
28823 Coslada (Madrid), Spain  
☎ +34 (0)91 329 0818  
✉ info-eu@jtekt.eu

JTEKT Poland Branch Office  
3. Maja 14  
41-200 Sosnowiec, Poland  
☎ +48 (0)32 746 7777  
✉ info-eu@jtekt.eu

